

# LBC 3094/15 – Projektor dźwięku

www.boschsecurity.pl



**BOSCH**

Technologia bliżej nas



- ▶ Przeznaczony do odtwarzania mowy i muzyki
- ▶ Prosta regulacja mocy wyjściowej
- ▶ Kabel połączeniowy o dł. 2 m
- ▶ Model w obudowie bryzgoszczelnej
- ▶ Wytrzymała, samogasnąca obudowa z tworzywa ABS UL 94 V 0

Model LBC 3094/15 to projektor dźwięku przeznaczony do odtwarzania muzyki i mowy w zastosowaniach wewnętrznych i zewnętrznych. Mogą to być centra handlowe, tereny fabryczne czy boiska sportowe.

## Podstawowe funkcje

Projektory dźwięku emitują skupioną wiązkę dźwięku (koncepcja podobna do estradowego reflektora punktowego) i są przeznaczone do zastosowań w restauracjach, salach wystawowych, na terenach fabrycznych czy w centrach handlowych.

Projektory są wodoodporne i nadają się do systemów zewnętrznych i przestrzeni o dużej wilgotności, np. basenów pływackich.

Obudowy są wykonane z wytrzymałego samogasnącego tworzywa ABS (spełniającego normę UL 94 V 0). Obudowy projektorów są wykonane w kolorze białym. W zestawie dostarczany jest biały metalowy wspornik montażowy umożliwiający łatwy montaż projektora na ścianie lub suficie.

## Certyfikaty i świadectwa

Wszystkie głośniki firmy Bosch są tak skonstruowane, aby zapewnić nieprzerwaną emisję dźwięku o mocy znamionowej przez 100 godzin, co jest zgodne z wymaganiami IEC 268-5 (PHC). Firma Bosch opracowała specjalny test symulujący wystąpienie dodatkiego sprzężenia akustycznego (SAFE – Simulated Acoustical Feedback Exposure), aby wykazać, że jej głośniki są w stanie emitować przez krótki czas moc dwa razy większą od ich mocy znamionowej bez ich uszkodzenia. Zapewnia to niezawodność działania nawet w warunkach ekstremalnych, co daje większe zadowolenie klienta, większą trwałość urządzenia i o wiele mniejsze prawdopodobieństwo uszkodzenia lub obniżenia jakości reprodukcji dźwięku podczas eksploatacji.

Wszystkie części plastikowe są wykonane z wytrzymałego samogasnącego tworzywa ABS (zgodnie z UL 94 V 0). W przypadku wszystkich swoich urządzeń firma Bosch przywiązuje szczególną uwagę do zapewnienia zgodności z obowiązującymi normami bezpieczeństwa. Opisywane głośniki spełniają odnośne normy bezpieczeństwa i instalacji (zgodnie z EN 60065).

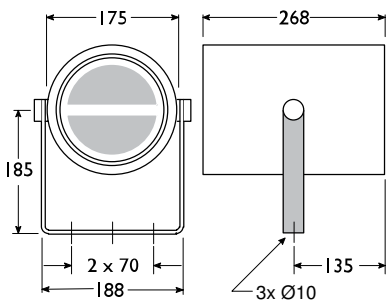
Odporność na wodę i kurz IP 63, zgodnie z normą EN 60529

**Region Certyfikacja**

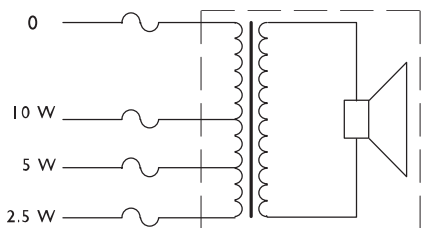
Europa CE

**Planowanie**

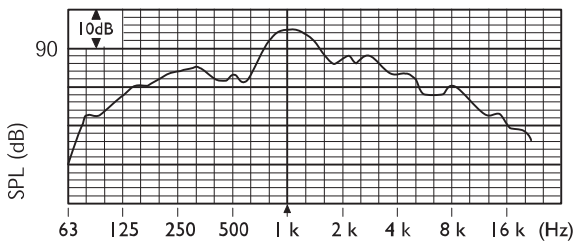
Wszystkie modele są wyposażone w kable połączeniowe z 4 żyłami w różnych kolorach. Każda żyła dołączona jest do innego odczepu uzwojenia pierwotnego transformatora dopasowującego 100 V. Dzięki temu sterowanie mocą wyjściową (cała moc znamionowa, połowa lub ćwiartka, czyli co 3 dB) może odbywać się bez zdejmowania obudowy.



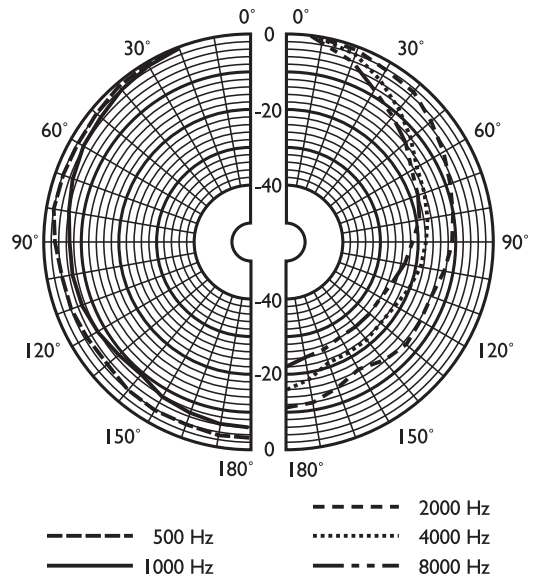
**Wymiary**



**Schemat połączeń**



**Pasma przenoszenia**



Charakterystyka kierunkowości (pomiar szumem różowym)

	125 Hz	250 Hz	500 Hz	1 kHz	2 kHz	4 kHz	8 kHz
SPL 1,1	81	82	85	92	89	87	79
SPL maks.	91	92	95	102	99	97	89
Dobroć Q	1,2	1,3	1,8	3,1	5,9	20	32
Skuteczność	0,1	0,1	0,2	0,6	0,2	0,03	0,01
Kąt prom. (poziomy)	360	360	360	160	105	70	40
Kąt prom. (pion)	360	360	360	160	105	70	40

Tabela parametrów odniesienia

**Dane techniczne**

**Parametry elektryczne\***

Moc maksymalna	15 W
Moc znamionowa	10 / 5 / 2,5 W
Poziom ciśnienia akustycznego przy mocy 10 W / 1 W (1 kHz, 1 m)	102 dB / 92 dB (SPL)
Efektywne pasmo przenoszenia (-10 dB)	140 Hz - 13 kHz
Kąt promieniowania przy 1 kHz / 4 kHz (-6 dB)	160° / 70°

Napięcie znamionowe	100 V
Impedancja znamionowa	1000 Ω
Połączenie	Kabel 4-żyłowy o dł. 2 m

\* Parametry techniczne zgodnie z IEC 60268-5

#### **Parametry mechaniczne**

Wymiary (śr. x dł.)	175 x 268 mm
Ciężar	2,5 kg
Kolor	Biały (RAL 9010)

#### **Parametry środowiskowe**

Temperatura pracy	-25°C ÷ +55°C
Temperatura przechowywania	-40°C ÷ +70°C
Wilgotność względna	<95%

### **Zamówienia - informacje**

#### **LBC 3094/15 – Projektor dźwięku**

Projektor dźwięku 10 W, biała obudowa z tworzywa ABS, stopień wodo- i pyłoszczelności IP63, kabel połączeniowy 2 m.

Numer zamówienia **LBC3094/15**

#### **Sprzęt**

#### **LBC 1256/00 Zespół zacisków EVAC**

Awaryjny adapter połączeniowy, 3-stykowy ceramiczny zacisk śrubowy z wbudowanym bezpiecznikiem termicznym, do szeregowego łączenia z pierwotnym złączem linii 100 V modułu głośnikowego, zestaw 100 szt.

Numer zamówienia **LBC1256/00**

#### **Reprezentowana przez:**

**Poland**  
Robert Bosch Sp. z o.o.  
Jutrzenki 105 str.  
02-231 Warszawa  
Phone: +48 22 715 4101  
Fax: +48 22 715 4105  
pl.securitysystems@bosch.com  
www.boschsecurity.pl